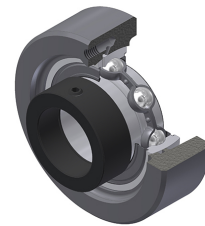


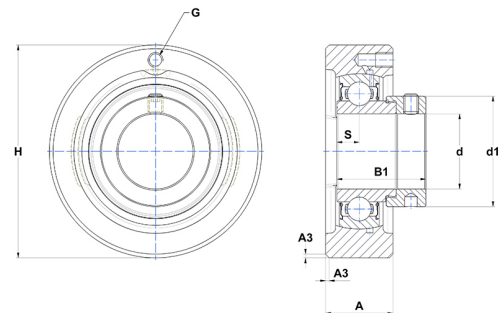
Technisches Datenblatt PDF ESC211T04



Gehäuselagereinheiten

Grauguss-Gehäuse, Spannlager mit Exzentrerspannring Einfache Lippendichtung, für Anwendungen bei niedrigen Temperaturen

Technische Eigenschaften	
A	35 mm
B	32,50 mm
A3	2,50 mm
A5	20,50 mm
B1	48,40 mm
d	55 mm
d1	74,50 mm
G	M6x1
H	125 mm
H	125 mm
s1	36,95 mm
S	12 mm
SW	5 mm



Produktleistung	
C	43,55 kN
C0	29,20 kN
T min.	-40 °C
T max.	100 °C

Andere Merkmale	
Gewicht	1,97 kg
Empfohlenes Anzugsmoment für Befestigungsschraube	22 Nm
Bezeichnung des Gehäuses	C211
Bezeichnung des Lagers	ES211G2T04