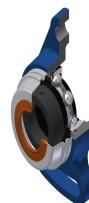


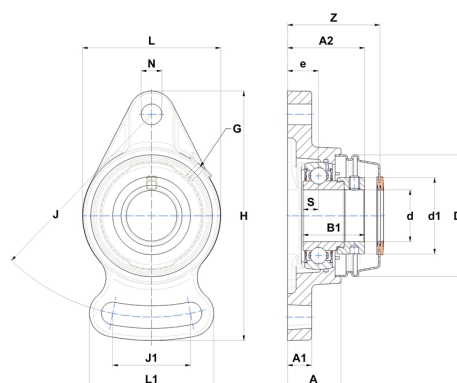
Technisches Datenblatt PDF ESFA207T20CCE



Gehäuselagereinheiten

Grauguss-Gehäuse, Spannlager mit Exzentrerspannring Einfache Lippendichtung, für Anwendungen bei hohen Temperaturen

Technische Eigenschaften	
B	25,40 mm
A	34 mm
A1	16 mm
A2	34,90 mm
B1	38,90 mm
d	35 mm
d1	51,10 mm
Dz	80 mm
e	19 mm
G	M6x1
H	161 mm
H	161 mm
J	130 mm
J1	66 mm
L	90 mm
L1	82 mm
N	15 mm
s1	30,20 mm
S	9,50 mm
Z	58 mm



Produktleistung	
C	25,70 kN
C0	15,20 kN
T min.	-20 °C
T max.	200 °C

Andere Merkmale	
Gewicht	1,37 kg
Empfohlenes Anzugsmoment für Befestigungsschraube	11,50 Nm
Bezeichnung des Gehäuses	FA207N
Bezeichnung des Lagers	ES207G2T20
Bezeichnung der geschlossenen Endabdeckung	SCCE207