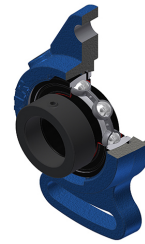


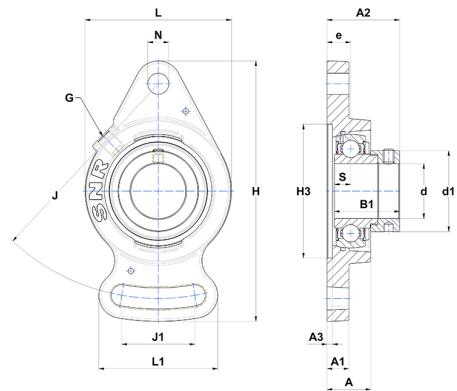
Technisches Datenblatt PDF ESFAE20618T20



Gehäuselagereinheiten

Grauguss-Gehäuse, Spannager mit Exzentrerspannring Einfache Lippendichtung, für Anwendungen bei hohen Temperaturen

Technische Eigenschaften	
B	23,80 mm
A	24 mm
A1	12 mm
A2	27,80 mm
B1	35,70 mm
d	28,58 mm
d1	44,10 mm
e	13 mm
G	R1/8"
H	142 mm
H	142 mm
H3	73
J	117 mm
J1	40 mm
L	80 mm
L1	65 mm
N	11,50 mm
s1	27,80 mm
S	9 mm



Produktleistung	
C	19,50 kN
C0	11,20 kN
T min.	-20 °C
T max.	200 °C

Andere Merkmale	
Gewicht	0,85 kg
Empfohlenes Anzugsmoment für Befestigungsschraube	8 Nm
Bezeichnung des Gehäuses	FAE206
Bezeichnung des Lagers	ES20618G2T20