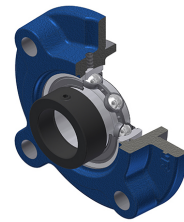


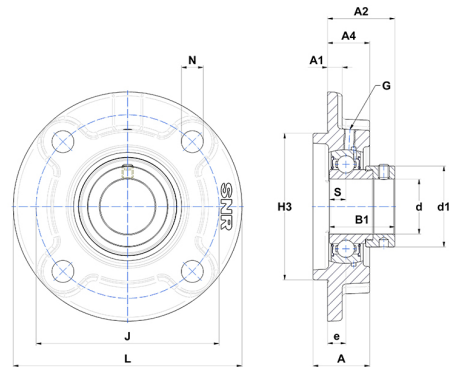
## Technisches Datenblatt PDF ESFC20515T04



### Gehäuselagereinheiten

Grauguss-Gehäuse, Spannager mit Exzentrerspannring Einfache Lippendichtung, für Anwendungen bei niedrigen Temperaturen

Technische Eigenschaften	
B	21,40 mm
A	27 mm
A1	7 mm
A2	23,90 mm
A4	21 mm
B1	30,90 mm
d	23,81 mm
d1	37,40 mm
e	10 mm
G	M6x1
H3	70
J	90 mm
L	115 mm
N	12 mm
s1	24,20 mm
S	7,50 mm



Produktleistung	
C	14 kN
C0	7,88 kN
T min.	-40 °C
T max.	100 °C

Andere Merkmale	
Gewicht	0,99 kg
Empfohlenes Anzugsmoment für Befestigungsschraube	3,70 Nm
Bezeichnung des Gehäuses	FC205
Bezeichnung des Lagers	ES20515G2T04