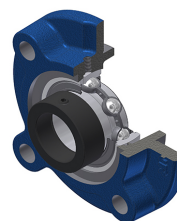


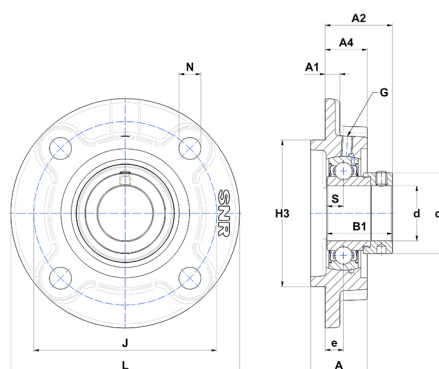
Technisches Datenblatt PDF ESFC207NT04



Gehäuselagereinheiten

Grauguss-Gehäuse, Spannlager mit Exzentrerspannring Einfache Lippendichtung, für Anwendungen bei niedrigen Temperaturen

Technische Eigenschaften	
B	25,40 mm
A	34 mm
A1	9 mm
A2	26,90 mm
A4	26 mm
B1	38,90 mm
d	35 mm
d1	51,10 mm
e	11 mm
G	M6x1
H3	90
J	110 mm
L	135 mm
N	14 mm
s1	30,20 mm
S	9,50 mm
Z	30,10 mm



Produktleistung	
C	25,70 kN
C0	15,20 kN
T min.	-40 °C
T max.	100 °C

Andere Merkmale	
Gewicht	1,70 kg
Empfohlenes Anzugsmoment für Befestigungsschraube	11,50 Nm
Bezeichnung des Gehäuses	FC207N
Bezeichnung des Lagers	ES207G2T04