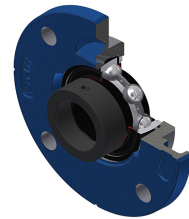


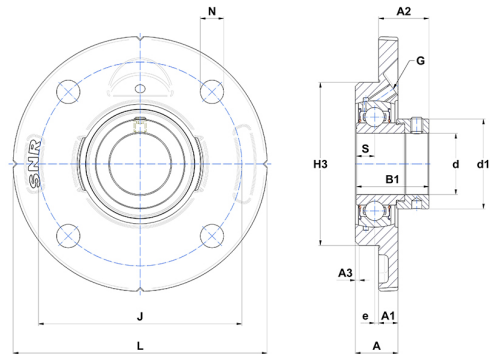
Technisches Datenblatt PDF ESFCE20620T20



Gehäuselagereinheiten

Grauguss-Gehäuse, Spannlager mit Exzentrerspannring Einfache Lippendichtung, für Anwendungen bei hohen Temperaturen

Technische Eigenschaften	
B	23,80 mm
A	21 mm
A1	9,50 mm
A2	16,80 mm
B1	35,70 mm
d	31,75 mm
d1	44,10 mm
e	2 mm
G	M6x1
H3	80
J	100 mm
L	125 mm
N	11,50 mm
s1	27,80 mm
S	9 mm



Produktleistung	
C	19,50 kN
C0	11,20 kN
T min.	-20 °C
T max.	200 °C

Andere Merkmale	
Gewicht	0,98 kg
Empfohlenes Anzugsmoment für Befestigungsschraube	8 Nm
Bezeichnung des Gehäuses	FCE206
Bezeichnung des Lagers	ES20620G2T20