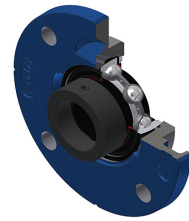


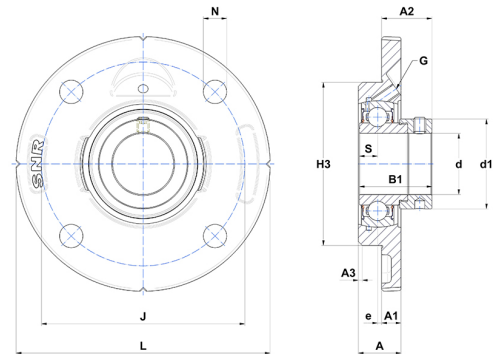
Technisches Datenblatt PDF ESFCE208T20



Gehäuselagereinheiten

Grauguss-Gehäuse, Spannlager mit Exzentrerspannring Einfache Lippendichtung, für Anwendungen bei hohen Temperaturen

Technische Eigenschaften	
B	30,20 mm
A	23 mm
A1	11,50 mm
A2	20,20 mm
B1	43,70 mm
d	40 mm
d1	56,50 mm
e	1 mm
G	M6x1
H3	100
J	120 mm
L	145 mm
N	11,50 mm
s1	33,40 mm
S	11 mm



Produktleistung	
C	29,60 kN
C0	18,20 kN
T min.	-20 °C
T max.	200 °C

Andere Merkmale	
Gewicht	1,65 kg
Empfohlenes Anzugsmoment für Befestigungsschraube	11,50 Nm
Bezeichnung des Gehäuses	FCE208
Bezeichnung des Lagers	ES208G2T20