

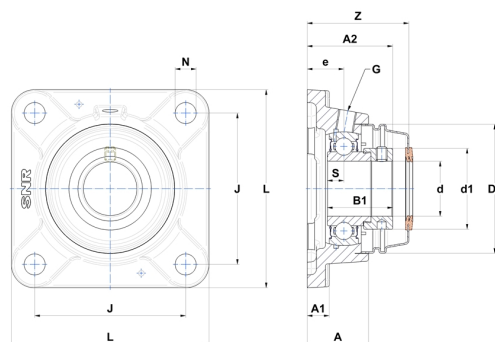
## Technisches Datenblatt PDF ESFE202T04CCE



### Gehäuselagereinheiten

Grauguss-Gehäuse, Spannlager mit Exzentrerspannring Einfache Lippendichtung, für Anwendungen bei niedrigen Temperaturen

Technische Eigenschaften	
B	19,10 mm
A	29,50 mm
A1	10 mm
A2	31,60 mm
B1	28,60 mm
d	15 mm
d1	27,20 mm
Dz	46 mm
e	19 mm
G	R1/8"
J	63,50 mm
L	86 mm
N	11,50 mm
s1	23,05 mm
S	6,50 mm
Z	48 mm



Produktleistung	
C	9,55 kN
C0	4,78 kN
T min.	-40 °C
T max.	100 °C

Andere Merkmale	
Gewicht	0,46 kg
Empfohlenes Anzugsmoment für Befestigungsschraube	5,50 Nm
Bezeichnung des Gehäuses	FE203N
Bezeichnung des Lagers	ES202G2T04
Bezeichnung der geschlossenen Endabdeckung	SCCE203