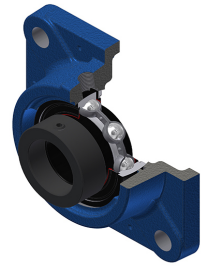


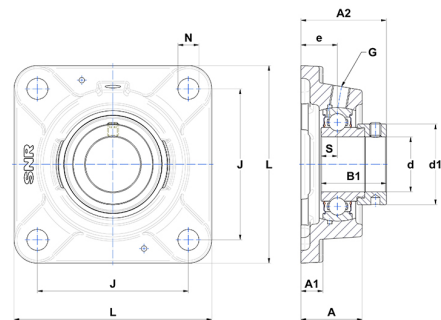
Technisches Datenblatt PDF ESFE20412T20



Gehäuselagereinheiten

Grauguss-Gehäuse, Spannlager mit Exzenterspannring Einfache Lippendichtung, für Anwendungen bei hohen Temperaturen

Technische Eigenschaften	
B	21,40 mm
A	29,50 mm
A1	10 mm
A2	32,90 mm
B1	30,90 mm
d	19,05 mm
d1	32,40 mm
e	19 mm
G	R1/8"
J	63,50 mm
L	86 mm
N	11,50 mm
s1	24,20 mm
S	7,50 mm



Produktleistung	
C	12,80 kN
C0	6,65 kN
T min.	-20 °C
T max.	200 °C

Andere Merkmale	
Gewicht	0,65 kg
Empfohlenes Anzugsmoment für Befestigungsschraube	3,70 Nm
Bezeichnung des Gehäuses	FE204
Bezeichnung des Lagers	ES20412G2T20