

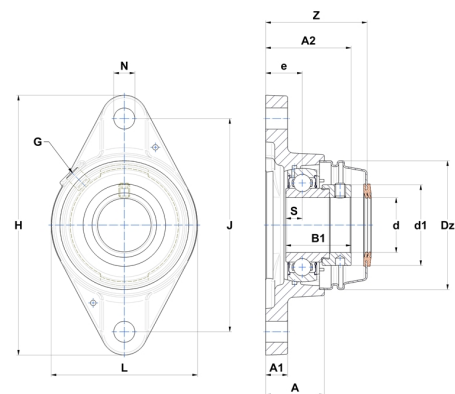
Technisches Datenblatt PDF ESFLE209T04COE



Gehäuselagereinheiten

Grauguss-Gehäuse, Spannlager mit Exzentrerspannring Einfache Lippendichtung, für Anwendungen bei niedrigen Temperaturen

Technische Eigenschaften	
B	30,20 mm
A	37,50 mm
A1	13 mm
A2	43,20 mm
B1	43,70 mm
d	45 mm
d1	62 mm
Dz	95 mm
e	24 mm
G	R1/8"
H	180 mm
H	180 mm
J	148,50 mm
L	111 mm
N	14 mm
s1	33,40 mm
S	11 mm
Z	64,80 mm



Produktleistung	
C	31,85 kN
C0	20,80 kN
T min.	-40 °C
T max.	100 °C

Andere Merkmale	
Gewicht	1,87 kg
Empfohlenes Anzugsmoment für Befestigungsschraube	11,50 Nm
Bezeichnung des Gehäuses	FLE209N
Bezeichnung des Lagers	ES209G2T04
Bezeichnung der offenen Endabdeckung	SCOE20945