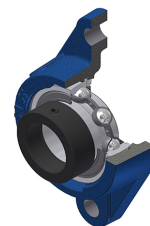


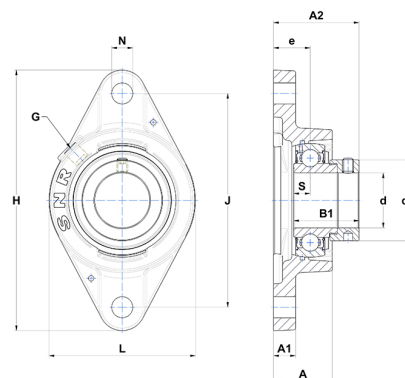
Technisches Datenblatt PDF ESFLE210



Gehäuselagereinheiten

Grauguss-Gehäuse, Spannlager mit Exzentrerspannring Einfache Lippendichtung, für Anwendungen bei niedrigen Temperaturen

Technische Eigenschaften	
B	30,20 mm
A	41,60 mm
A1	13 mm
A2	43,20 mm
B1	43,70 mm
d	50 mm
d1	67,20 mm
e	24 mm
G	R1/8"
H	190 mm
H	190 mm
J	157 mm
L	116 mm
N	18 mm
s1	33,40 mm
S	11 mm



Produktleistung	
C	35,10 kN
C0	23,20 kN
T min.	-20 °C
T max.	100 °C

Andere Merkmale	
Gewicht	2,10 kg
Empfohlenes Anzugsmoment für Befestigungsschraube	11,50 Nm
Bezeichnung des Gehäuses	FLE210
Bezeichnung des Lagers	ES210G2