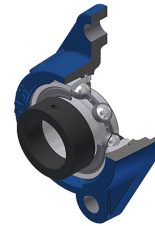


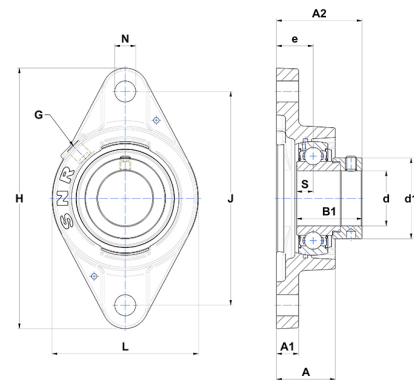
## Technisches Datenblatt PDF ESFLE21135



### Gehäuselagereinheiten

Grauguss-Gehäuse, Spannlager mit Exzentrerspannring Einfache Lippendichtung, für Anwendungen bei niedrigen Temperaturen

Technische Eigenschaften	
B	32,50 mm
A	45,80 mm
A1	15 mm
A2	48,50 mm
B1	48,40 mm
d	55,56 mm
d1	74,50 mm
e	28 mm
G	R1/8"
H	222 mm
H	222 mm
J	184 mm
L	134 mm
N	18 mm
s1	36,95 mm
S	12 mm



Produktleistung	
C	43,55 kN
C0	29,20 kN
T min.	-20 °C
T max.	100 °C

Andere Merkmale	
Gewicht	2,91 kg
Empfohlenes Anzugsmoment für Befestigungsschraube	16,80 Nm
Bezeichnung des Gehäuses	FLE211
Bezeichnung des Lagers	ES21135G2