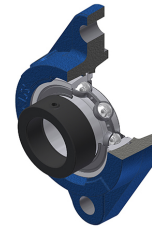


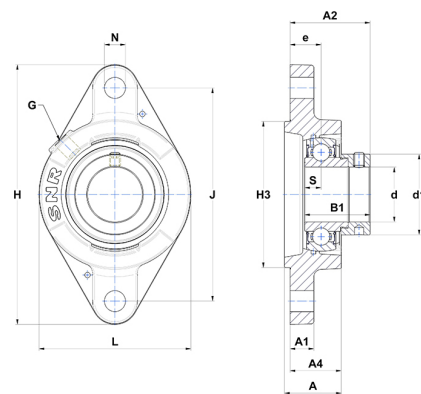
## Technisches Datenblatt PDF ESFLZ201T04



### Gehäuselagereinheiten

Grauguss-Gehäuse, Spannager mit Exzentrerspannring Einfache Lippendichtung, für Anwendungen bei niedrigen Temperaturen

Technische Eigenschaften	
B	19,10 mm
A	32 mm
A1	10 mm
A2	31,60 mm
A4	28,50 mm
B1	28,60 mm
d	12 mm
d1	27,20 mm
e	19 mm
G	R1/8"
H	112,50 mm
H	112,50 mm
H3	55
J	90 mm
L	60,50 mm
N	11,50 mm
s1	23,05 mm
S	6,50 mm



Produktleistung	
C	9,55 kN
C0	4,78 kN
T min.	-40 °C
T max.	100 °C

Andere Merkmale	
Gewicht	0,54 kg
Empfohlenes Anzugsmoment für Befestigungsschraube	5,50 Nm
Bezeichnung des Gehäuses	FLZ203
Bezeichnung des Lagers	ES201G2T04