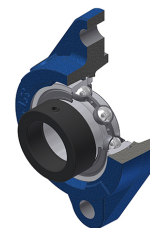


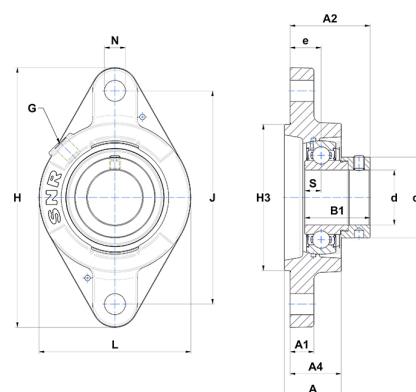
Technisches Datenblatt PDF ESFLZ207T04



Gehäuselagereinheiten

Grauguss-Gehäuse, Spannlager mit Exzentrerspannring Einfache Lippendichtung, für Anwendungen bei niedrigen Temperaturen

Technische Eigenschaften	
B	25,40 mm
A	32,50 mm
A1	12,50 mm
A2	32,90 mm
A4	28,50 mm
B1	38,90 mm
d	35 mm
d1	51,10 mm
e	17 mm
G	R1/8"
H	155 mm
H	155 mm
H3	90
J	130 mm
L	94 mm
N	14 mm
s1	30,20 mm
S	9,50 mm



Produktleistung	
C	25,70 kN
C0	15,20 kN
T min.	-40 °C
T max.	100 °C

Andere Merkmale	
Gewicht	1,30 kg
Empfohlenes Anzugsmoment für Befestigungsschraube	11,50 Nm
Bezeichnung des Gehäuses	FLZ207
Bezeichnung des Lagers	ES207G2T04