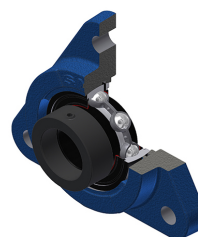


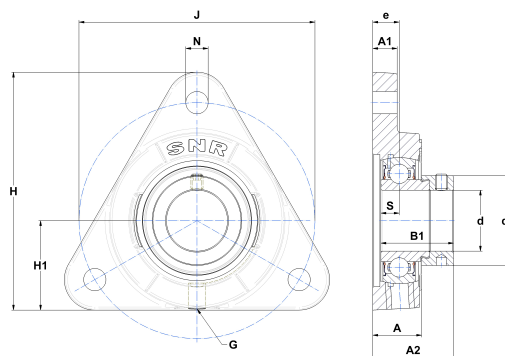
## Technisches Datenblatt PDF ESFTE206T20



### Gehäuselagereinheiten

Grauguss-Gehäuse, Spannlager mit Exzenterspannring Einfache Lippendichtung, für Anwendungen bei hohen Temperaturen

Technische Eigenschaften	
B	23,80 mm
A	24 mm
A1	12 mm
A2	27,80 mm
B1	35,70 mm
d	30 mm
d1	44,10 mm
e	13 mm
G	R1/8"
H	117 mm
H	117 mm
H1	44 mm
J	116 mm
N	11 mm
s1	27,80 mm
S	9 mm



Produktleistung	
C	19,50 kN
C0	11,20 kN
T min.	-20 °C
T max.	200 °C

Andere Merkmale	
Gewicht	1,13 kg
Empfohlenes Anzugsmoment für Befestigungsschraube	11,50 Nm
Bezeichnung des Gehäuses	FTE206
Bezeichnung des Lagers	ES206G2T20