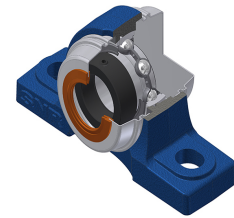
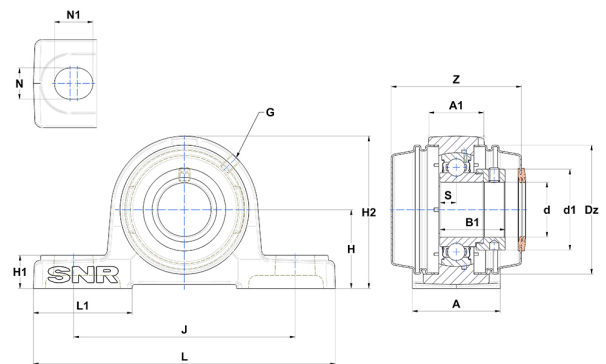


Technisches Datenblatt PDF ESP205T04COE



Gehäuselagereinheiten

Technische Eigenschaften	
A	38 mm
A1	26 mm
B	21,40 mm
B1	30,90 mm
d	25 mm
d1	37,40 mm
Dz	60 mm
G	M6x1
H	36,50 mm
H1	16 mm
H2	70 mm
J	105 mm
L	140 mm
L1	42 mm
N	13 mm
N1	19 mm
s1	24,20 mm
S	7,50 mm
Z	65,20 mm



Produktleistung	
C	14 kN
C0	7,88 kN
T min.	-40 °C
T max.	100 °C

Andere Merkmale	
Gewicht	0,83 kg
Empfohlenes Anzugsmoment für Befestigungsschraube	5,50 Nm
Bezeichnung des Gehäuses	P205N
Bezeichnung des Lagers	ES205G2T04
Bezeichnung der offenen Endabdeckung	SCOE20525