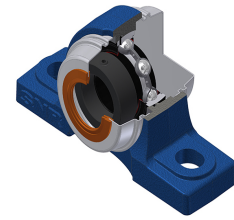
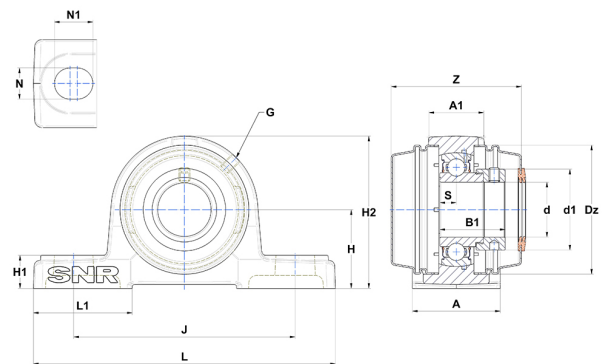


## Technisches Datenblatt PDF ESP209T20COE



### Gehäuselagereinheiten

Technische Eigenschaften	
A	54 mm
A1	37 mm
B	30,20 mm
B1	43,70 mm
d	45 mm
d1	62 mm
Dz	95 mm
G	M6x1
H	54 mm
H1	20 mm
H2	108 mm
J	146 mm
L	190 mm
L1	60 mm
N	17 mm
N1	23 mm
s1	33,40 mm
S	11 mm
Z	84,20 mm



Produktleistung	
C	31,85 kN
C0	20,80 kN
T min.	-20 °C
T max.	200 °C

Andere Merkmale	
Gewicht	2,37 kg
Empfohlenes Anzugsmoment für Befestigungsschraube	11,50 Nm
Bezeichnung des Gehäuses	P209N
Bezeichnung des Lagers	ES209G2T20
Bezeichnung der offenen Endabdeckung	SCOE20945