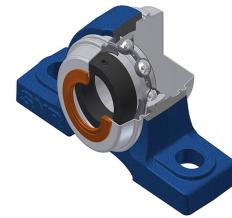
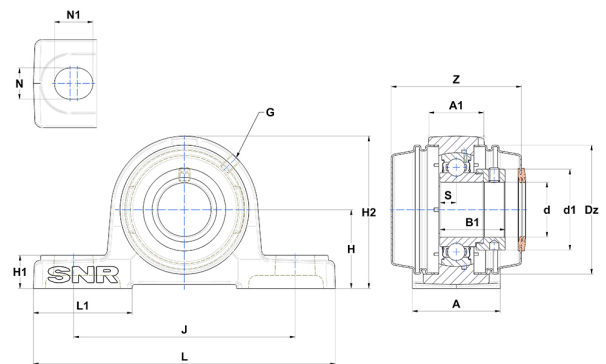


## Technisches Datenblatt PDF ESP210T04COE



### Gehäuselagereinheiten

Technische Eigenschaften	
A	60 mm
A1	39 mm
B	30,20 mm
B1	43,70 mm
d	50 mm
d1	67,20 mm
Dz	100 mm
G	M6x1
H	57,20 mm
H1	22 mm
H2	114 mm
J	159 mm
L	206 mm
L1	65 mm
N	20 mm
N1	25 mm
s1	33,40 mm
S	11 mm
Z	91,40 mm



Produktleistung	
C	35,10 kN
C0	23,20 kN
T min.	-40 °C
T max.	100 °C

Andere Merkmale	
Gewicht	2,91 kg
Empfohlenes Anzugsmoment für Befestigungsschraube	11,50 Nm
Bezeichnung des Gehäuses	P210N
Bezeichnung des Lagers	ES210G2T04
Bezeichnung der offenen Endabdeckung	SCOE21050