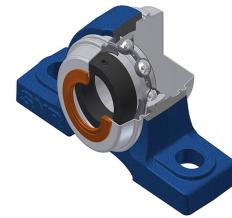
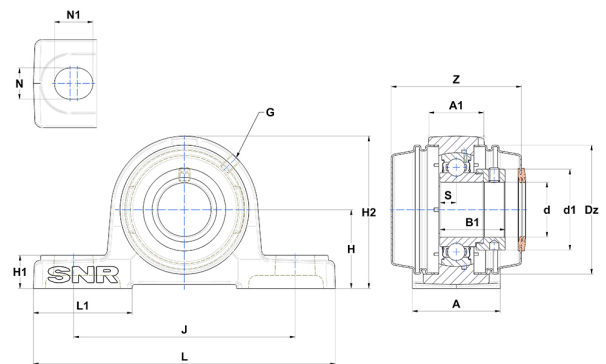


Technisches Datenblatt PDF ESP211T04COE



Gehäuselagereinheiten

Technische Eigenschaften	
A	60 mm
A1	40 mm
B	32,50 mm
B1	48,40 mm
d	55 mm
d1	74,50 mm
Dz	110 mm
G	M6x1
H	63,50 mm
H1	22 mm
H2	126 mm
J	171 mm
L	219 mm
L1	70 mm
N	20 mm
N1	25 mm
s1	36,95 mm
S	12 mm
Z	103,80 mm



Produktleistung	
C	43,55 kN
C0	29,20 kN
T min.	-40 °C
T max.	100 °C

Andere Merkmale	
Gewicht	3,41 kg
Empfohlenes Anzugsmoment für Befestigungsschraube	22 Nm
Bezeichnung des Gehäuses	P211N
Bezeichnung des Lagers	ES211G2T04
Bezeichnung der offenen Endabdeckung	SCOE21155