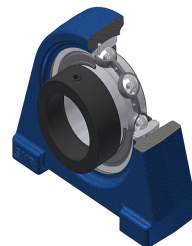


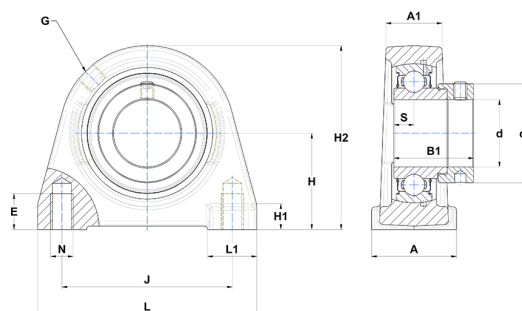
Technisches Datenblatt PDF ESPAE20824T04



Gehäuselagereinheiten

Grauguss-Gehäuse, Spannager mit Exzentersternring Einfache Lippendichtung, für Anwendungen bei niedrigen Temperaturen

Technische Eigenschaften	
A	47 mm
A1	30 mm
B	30,20 mm
B1	43,70 mm
d	38,10 mm
d1	56,50 mm
E	15 mm
G	R1/8"
H	49,20 mm
H1	13 mm
H2	99 mm
J	88,90 mm
L	116 mm
L1	27 mm
N	M12 mm
s1	33,40 mm
S	11 mm



Produktleistung	
C	29,60 kN
C0	18,20 kN
T min.	-40 °C
T max.	100 °C

Andere Merkmale	
Gewicht	1,68 kg
Empfohlenes Anzugsmoment für Befestigungsschraube	8 Nm
Bezeichnung des Gehäuses	PAE208
Bezeichnung des Lagers	ES20824G2T04