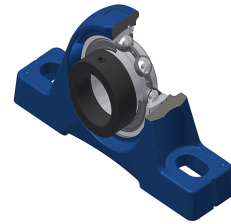
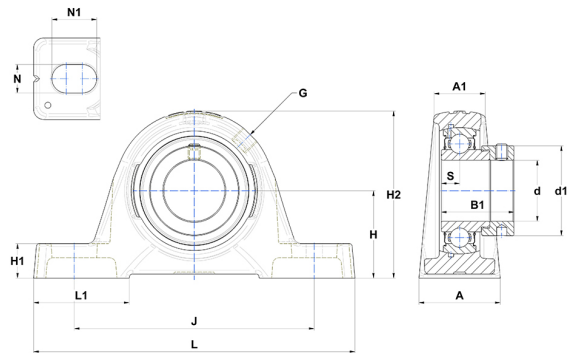


Technisches Datenblatt PDF ESPE205T04



Gehäuselagereinheiten

Technische Eigenschaften	
A	36 mm
A1	21 mm
B	21,40 mm
B1	30,90 mm
d	25 mm
d1	37,40 mm
G	R1/8"
H	36,50 mm
H1	14,50 mm
H2	70 mm
J	103 mm
L	130 mm
L1	39 mm
N	11 mm
N1	19 mm
s1	24,20 mm
S	7,50 mm



Produktleistung	
C	14 kN
C0	7,88 kN
T min.	-40 °C
T max.	100 °C

Andere Merkmale	
Gewicht	0,69 kg
Empfohlenes Anzugsmoment für Befestigungsschraube	5,50 Nm
Bezeichnung des Gehäuses	PE205
Bezeichnung des Lagers	ES205G2T04