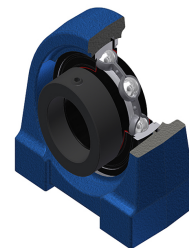


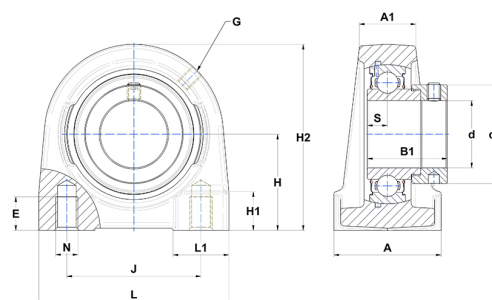
Technisches Datenblatt PDF ESPG20824T20



Gehäuselagereinheiten

Grauguss-Gehäuse, Spannlager mit Exzentrerspannring Einfache Lippendichtung, für Anwendungen bei hohen Temperaturen

Technische Eigenschaften	
A	54 mm
A1	30 mm
B	30,20 mm
B1	43,70 mm
d	38,10 mm
d1	56,50 mm
E	22 mm
G	M6x1
H	49,20 mm
H1	20 mm
H2	98 mm
J	78 mm
L	110 mm
L1	35 mm
N	M12 mm
s1	33,40 mm
S	11 mm



Produktleistung	
C	29,60 kN
C0	18,20 kN
T min.	-20 °C
T max.	200 °C

Andere Merkmale	
Gewicht	1,88 kg
Empfohlenes Anzugsmoment für Befestigungsschraube	8 Nm
Bezeichnung des Gehäuses	PG208
Bezeichnung des Lagers	ES20824G2T20