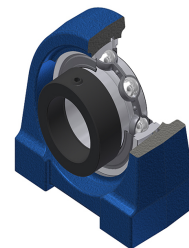


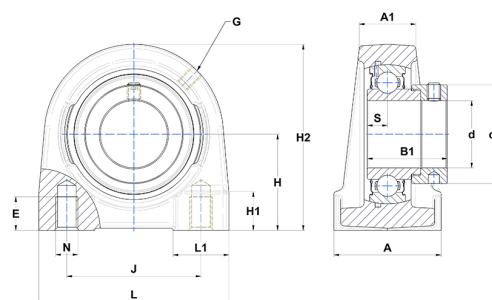
Technisches Datenblatt PDF ESPG21031T04



Gehäuselagereinheiten

Grauguss-Gehäuse, Spannlager mit Exzentrerspannring Einfache Lippendichtung, für Anwendungen bei niedrigen Temperaturen

Technische Eigenschaften	
A	60 mm
A1	35 mm
B	30,20 mm
B1	43,70 mm
d	49,21 mm
d1	67,20 mm
E	25 mm
G	M6x1
H	57,20 mm
H1	21 mm
H2	114 mm
J	95 mm
L	135 mm
L1	40 mm
N	M16 mm
s1	33,40 mm
S	11 mm



Produktleistung	
C	35,10 kN
C0	23,20 kN
T min.	-40 °C
T max.	100 °C

Andere Merkmale	
Gewicht	2,83 kg
Empfohlenes Anzugsmoment für Befestigungsschraube	8 Nm
Bezeichnung des Gehäuses	PG210
Bezeichnung des Lagers	ES21031G2T04