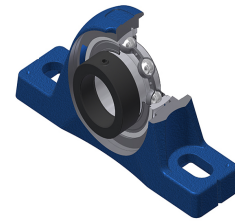
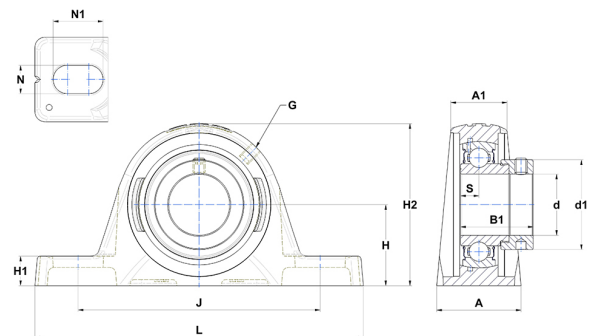


Technisches Datenblatt PDF ESPLE202NT04



Gehäuselagereinheiten

Technische Eigenschaften	
A	30 mm
A1	20,50 mm
B	19,10 mm
B1	28,60 mm
d	15 mm
d1	27,20 mm
G	M6x1
H	27 mm
H1	11 mm
H2	54 mm
J	88,50 mm
L	119 mm
N	11 mm
N1	14 mm
s1	23,05 mm
S	6,50 mm
Z	14,30 mm



Produktleistung	
C	9,55 kN
C0	4,78 kN
T min.	-40 °C
T max.	100 °C

Andere Merkmale	
Gewicht	0,43 kg
Empfohlenes Anzugsmoment für Befestigungsschraube	5,50 Nm
Bezeichnung des Gehäuses	PLE203N
Bezeichnung des Lagers	ES202G2T04