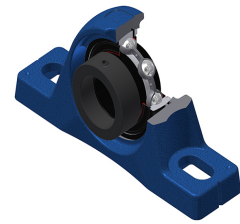
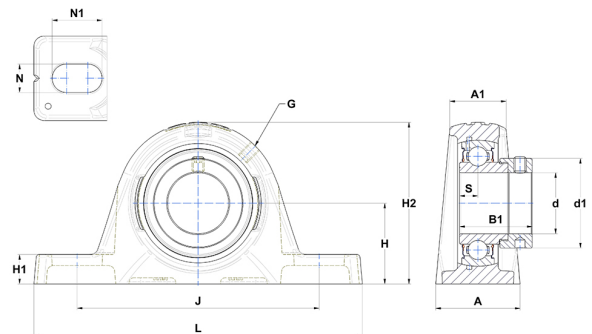


Technisches Datenblatt PDF ESPLe20620T20



Gehäuselagereinheiten

Technische Eigenschaften	
A	41,50 mm
A1	27,50 mm
B	23,80 mm
B1	35,70 mm
d	31,75 mm
d1	44,10 mm
G	M6x1
H	39,70 mm
H1	14,50 mm
H2	79,50 mm
J	119 mm
L	161,50 mm
N	14 mm
N1	24,50 mm
s1	27,80 mm
S	9 mm



Produktleistung	
C	19,50 kN
C0	11,20 kN
T min.	-20 °C
T max.	200 °C

Andere Merkmale	
Gewicht	1,08 kg
Empfohlenes Anzugsmoment für Befestigungsschraube	8 Nm
Bezeichnung des Gehäuses	PLE206
Bezeichnung des Lagers	ES20620G2T20