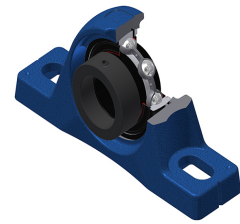
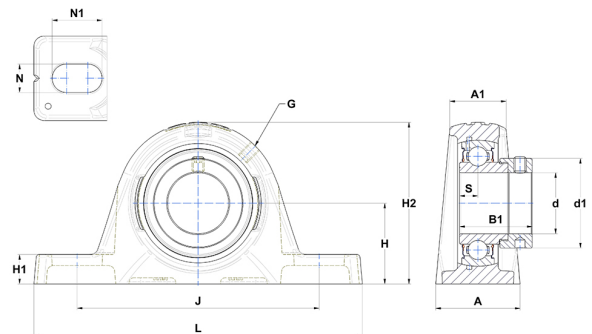


Technisches Datenblatt PDF ESPLE209T20



Gehäuselagereinheiten

Technische Eigenschaften	
A	54 mm
A1	35 mm
B	30,20 mm
B1	43,70 mm
d	45 mm
d1	62 mm
G	M6x1
H	52,40 mm
H1	18,40 mm
H2	106,40 mm
J	151,50 mm
L	197,50 mm
N	14 mm
N1	24 mm
s1	33,40 mm
S	11 mm



Produktleistung	
C	31,85 kN
C0	20,80 kN
T min.	-20 °C
T max.	200 °C

Andere Merkmale	
Gewicht	2,39 kg
Empfohlenes Anzugsmoment für Befestigungsschraube	11,50 Nm
Bezeichnung des Gehäuses	PLE209
Bezeichnung des Lagers	ES209G2T20