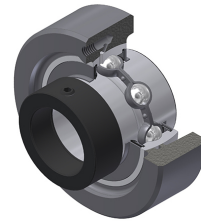


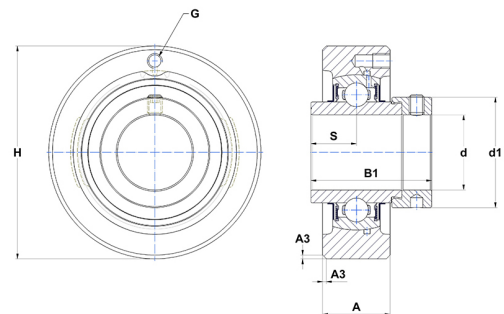
Technisches Datenblatt PDF EXC20210



Gehäuselagereinheiten

Grauguss-Gehäuse, Spannlager mit Exzentrerspannring Dichtung mit Schleuderscheibe für Anwendungen bei niedrigen Temperaturen

Technische Eigenschaften	
A	20 mm
B	34 mm
A3	1,50 mm
A5	17 mm
B1	43,50 mm
d	15,88 mm
d1	32,40 mm
G	M6x1
H	72 mm
H	72 mm
s1	30,50 mm
S	17 mm
SW	3,18 mm



Produktleistung	
C	12,80 kN
C0	6,65 kN
T min.	-20 °C
T max.	100 °C

Andere Merkmale	
Gewicht	0,57 kg
Empfohlenes Anzugsmoment für Befestigungsschraube	3,70 Nm
Bezeichnung des Gehäuses	C204
Bezeichnung des Lagers	EX20210G2