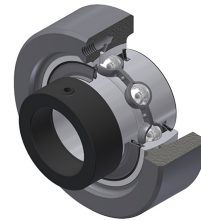


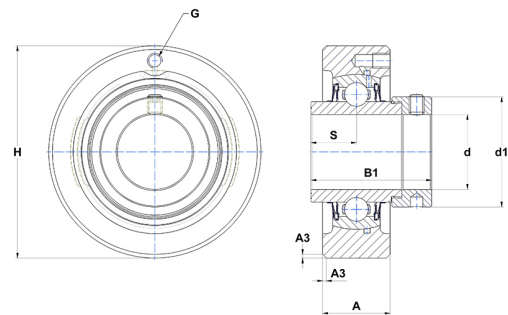
## Technisches Datenblatt PDF EXC20516L4



### Gehäuselagereinheiten

Grauguss-Gehäuse, Spannlager mit ExzentrerspannringL4 Dichtungssystem

Technische Eigenschaften	
A	22 mm
B	34,80 mm
A3	1,50 mm
A5	17,40 mm
B1	44,30 mm
d	25,40 mm
d1	37,40 mm
G	M6x1
H	80 mm
H	80 mm
s1	30,90 mm
S	17,40 mm
SW	3,18 mm



Produktleistung	
C	14 kN
C0	7,88 kN
T min.	-20 °C
T max.	100 °C

Andere Merkmale	
Gewicht	0,64 kg
Empfohlenes Anzugsmoment für Befestigungsschraube	3,70 Nm
Bezeichnung des Gehäuses	C205
Bezeichnung des Lagers	EX20516G2L4