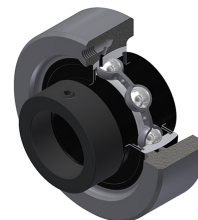


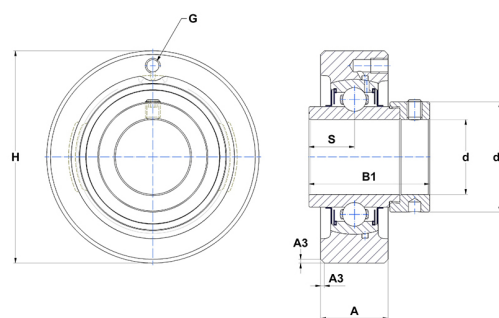
Technisches Datenblatt PDF EXC20927T20



Gehäuselagereinheiten

Grauguss-Gehäuse, Spannlager mit Exzentrerspannring, Labyrinthdichtung, für Anwendungen bei hohen Temperaturen

Technische Eigenschaften	
A	31 mm
B	42,80 mm
A3	2 mm
A5	21,40 mm
B1	56,30 mm
d	42,86 mm
d1	62 mm
G	M6x1
H	110 mm
H	110 mm
s1	39,70 mm
S	21,40 mm
SW	3,97 mm



Produktleistung	
C	31,85 kN
C0	20,80 kN
T min.	-20 °C
T max.	200 °C

Andere Merkmale	
Gewicht	1,71 kg
Empfohlenes Anzugsmoment für Befestigungsschraube	8 Nm
Bezeichnung des Gehäuses	C209
Bezeichnung des Lagers	EX20927G2T20