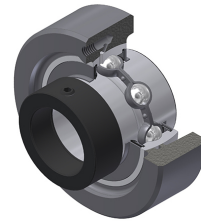


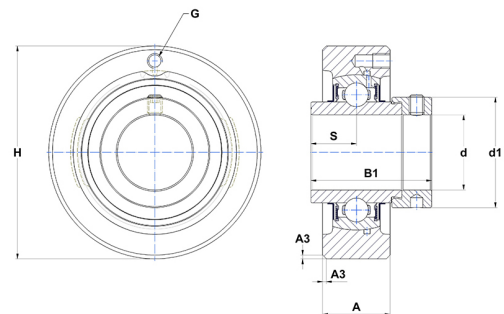
Technisches Datenblatt PDF EXC21134



Gehäuselagereinheiten

Grauguss-Gehäuse, Spannlager mit Exzentrerspannring Dichtung mit Schleuderscheibe für Anwendungen bei niedrigen Temperaturen

Technische Eigenschaften	
A	35 mm
B	55,40 mm
A3	2,50 mm
A5	27,70 mm
B1	71,30 mm
d	53,98 mm
d1	74,50 mm
G	M6x1
H	125 mm
H	125 mm
s1	48,40 mm
S	27,70 mm
SW	4,76 mm



Produktleistung	
C	43,55 kN
C0	29,20 kN
T min.	-20 °C
T max.	100 °C

Andere Merkmale	
Gewicht	2,48 kg
Empfohlenes Anzugsmoment für Befestigungsschraube	16,80 Nm
Bezeichnung des Gehäuses	C211
Bezeichnung des Lagers	EX21134G2