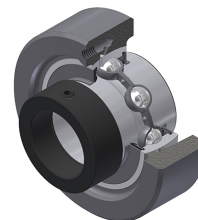


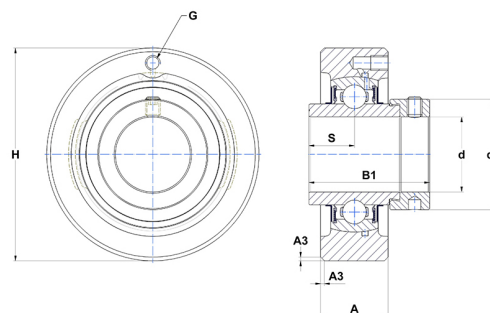
Technisches Datenblatt PDF EXC21444T04



Gehäuselagereinheiten

Grauguss-Gehäuse, Spannlager mit Exzentrerspannring Dichtung mit Schleuderscheibe für Anwendungen bei niedrigen Temperaturen

Technische Eigenschaften	
A	44 mm
B	68,20 mm
A3	2 mm
A5	34,10 mm
B1	85,70 mm
d	69,85 mm
d1	96,80 mm
G	M6x1
H	150 mm
H	150 mm
s1	57,60 mm
S	34,10 mm
SW	4,76 mm



Produktleistung	
C	62 kN
C0	45 kN
T min.	-40 °C
T max.	100 °C

Andere Merkmale	
Gewicht	4,18 kg
Empfohlenes Anzugsmoment für Befestigungsschraube	16,80 Nm
Bezeichnung des Gehäuses	C214
Bezeichnung des Lagers	EX21444G2T04