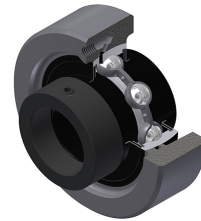


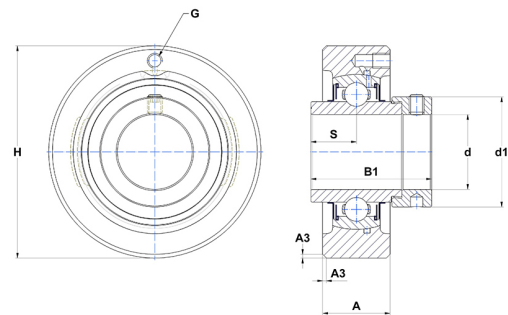
## Technisches Datenblatt PDF EXC21547T20



### Gehäuselagereinheiten

Grauguss-Gehäuse, Spannlager mit Exzenterspannring Labyrinthdichtung, für Anwendungen bei hohen Temperaturen

Technische Eigenschaften	
A	44 mm
B	74,60 mm
A3	2 mm
A5	37,30 mm
B1	92,10 mm
d	74,61 mm
d1	102 mm
G	M6x1
H	160 mm
H	160 mm
s1	61,20 mm
S	37,30 mm
SW	4,76 mm



Produktleistung	
C	66 kN
C0	49,50 kN
T min.	-20 °C
T max.	200 °C

Andere Merkmale	
Gewicht	4,90 kg
Empfohlenes Anzugsmoment für Befestigungsschraube	16,80 Nm
Bezeichnung des Gehäuses	C215
Bezeichnung des Lagers	EX21547G2T20