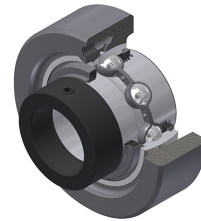


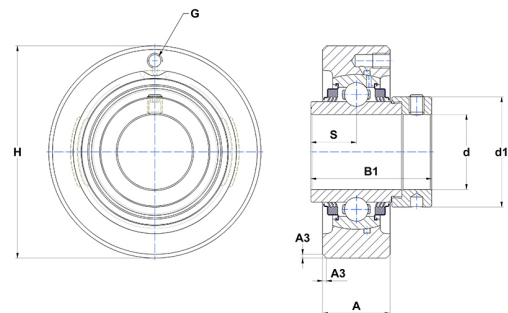
Technisches Datenblatt PDF EXC30515L3



Gehäuselagereinheiten

Grauguss-Gehäuse, Spannlager mit Exzentrerspannring Dreifach-Lippendichtung

Technische Eigenschaften	
A	26 mm
B	34,90 mm
A3	2,50 mm
A5	18,20 mm
B1	46,80 mm
d	23,81 mm
d1	42,80 mm
G	M6x1
H	90 mm
H	90 mm
s1	33,35 mm
S	16,70 mm
SW	3,97 mm



Produktleistung	
C	22,36 kN
C0	11,50 kN
T min.	-20 °C
T max.	100 °C

Andere Merkmale	
Gewicht	1,03 kg
Empfohlenes Anzugsmoment für Befestigungsschraube	8 Nm
Bezeichnung des Gehäuses	C305
Bezeichnung des Lagers	EX30515G2L3