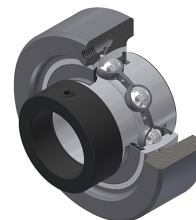


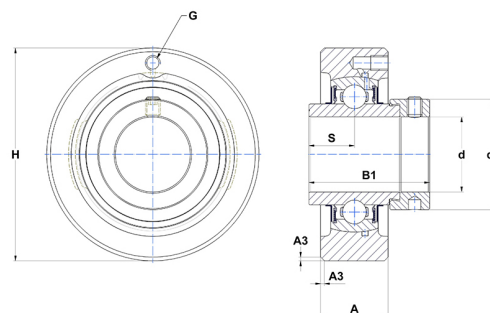
Technisches Datenblatt PDF EXC312



Gehäuselagereinheiten

Grauguss-Gehäuse, Spannlager mit Exzenterspannring Dichtung mit Schleuderscheibe für Anwendungen bei niedrigen Temperaturen

Technische Eigenschaften	
A	46 mm
B	61,90 mm
A3	3,50 mm
A5	30,90 mm
B1	79,40 mm
d	60 mm
d1	89 mm
G	M6x1
H	160 mm
H	160 mm
s1	54,85 mm
S	31 mm
SW	5 mm



Produktleistung	
C	81,60 kN
C0	51,80 kN
T min.	-20 °C
T max.	100 °C

Andere Merkmale	
Gewicht	5,09 kg
Empfohlenes Anzugsmoment für Befestigungsschraube	22 Nm
Bezeichnung des Gehäuses	C312
Bezeichnung des Lagers	EX312G2