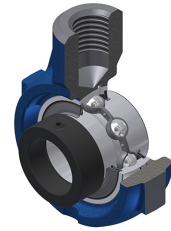


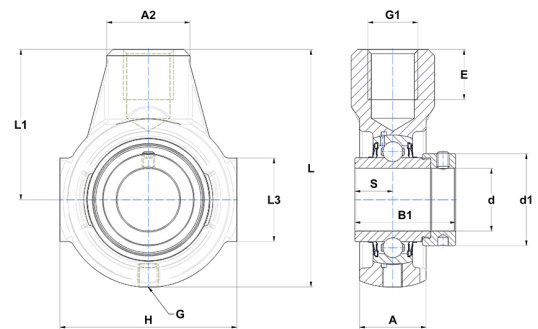
Technisches Datenblatt PDF EXEHE20210L4



Gehäuselagereinheiten

Grauguss-Gehäuse, Spannager mit ExzentrerspannringL4 Dichtungssystem

Technische Eigenschaften	
A	25 mm
A2	30 mm
B	34 mm
A5	17 mm
B1	43,50 mm
d	15,88 mm
d1	32,40 mm
E	21 mm
G	R1/8"
G1	M16
H	65 mm
H	65 mm
L	91 mm
L1	58 mm
L3	38 mm
s1	30,50 mm
S	17 mm
SW	3,18 mm



Produktleistung	
C	12,80 kN
C0	6,65 kN
T min.	-20 °C
T max.	100 °C

Andere Merkmale	
Gewicht	0,67 kg
Empfohlenes Anzugsmoment für Befestigungsschraube	3,70 Nm
Bezeichnung des Gehäuses	EHE204
Bezeichnung des Lagers	EX20210G2L4