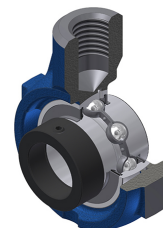


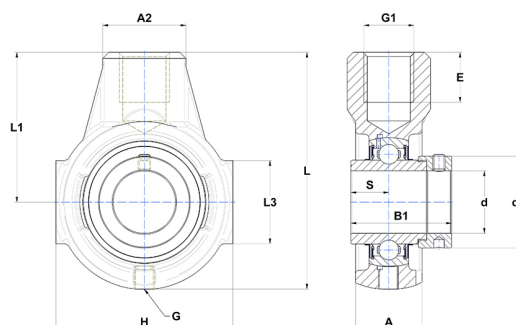
Technisches Datenblatt PDF EXEHE20722



Gehäuselagereinheiten

Grauguss-Gehäuse, Spannlager mit Exzentrerspannring Dichtung mit Schleuderscheibe für Anwendungen bei niedrigen Temperaturen

Technische Eigenschaften	
A	32 mm
A2	40 mm
B	37,60 mm
A5	18,80 mm
B1	51,10 mm
d	34,93 mm
d1	51,10 mm
E	24 mm
G	R1/8"
G1	M24
H	90 mm
H	90 mm
L	122 mm
L1	76 mm
L3	40 mm
s1	36,30 mm
S	18,80 mm
SW	3,97 mm



Produktleistung	
C	25,70 kN
C0	15,20 kN
T min.	-20 °C
T max.	100 °C

Andere Merkmale	
Gewicht	1,31 kg
Empfohlenes Anzugsmoment für Befestigungsschraube	8 Nm
Bezeichnung des Gehäuses	EHE207
Bezeichnung des Lagers	EX20722G2