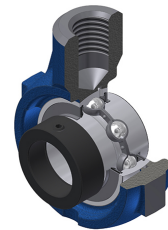


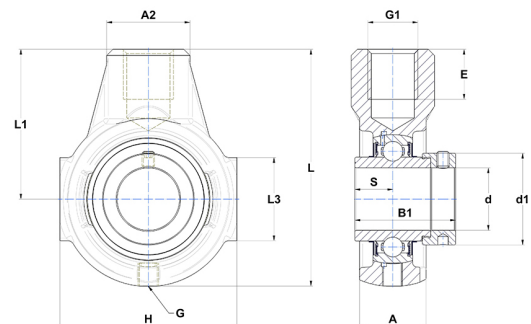
## Technisches Datenblatt PDF EXEHE20926T04



### Gehäuselagereinheiten

Grauguss-Gehäuse, Spannager mit Exzentrerspannring Dichtung mit Schleuderscheibe für Anwendungen bei niedrigen Temperaturen

Technische Eigenschaften	
A	40 mm
A2	40 mm
B	42,80 mm
A5	21,40 mm
B1	56,30 mm
d	41,28 mm
d1	62 mm
E	24 mm
G	R1/8"
G1	M24
H	110 mm
H	110 mm
L	145 mm
L1	90 mm
L3	45 mm
s1	39,70 mm
S	21,40 mm
SW	3,97 mm



Produktleistung	
C	31,85 kN
C0	20,80 kN
T min.	-40 °C
T max.	100 °C

Andere Merkmale	
Gewicht	2,16 kg
Empfohlenes Anzugsmoment für Befestigungsschraube	8 Nm
Bezeichnung des Gehäuses	EHE209
Bezeichnung des Lagers	EX20926G2T04