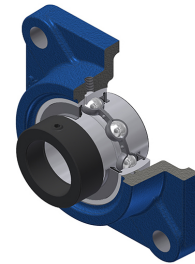


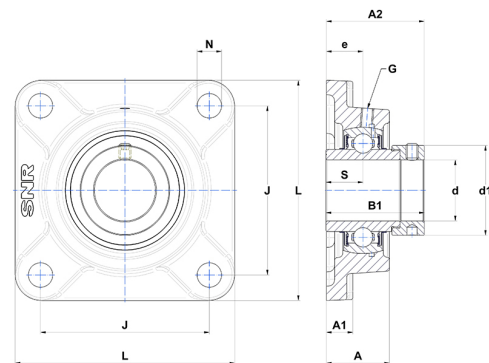
Technisches Datenblatt PDF EXF206CCE



Gehäuselagereinheiten

Grauguss-Gehäuse, Spannlager mit Exzentrerspannring Dichtung mit Schleuderscheibe für Anwendungen bei niedrigen Temperaturen

Technische Eigenschaften	
B	36,40 mm
A	31 mm
A1	13 mm
A2	36,20 mm
B1	48,30 mm
d	30 mm
d1	44,10 mm
Dz	70 mm
e	18 mm
G	M6x1
J	83 mm
L	108 mm
N	12 mm
s1	34,10 mm
S	18,20 mm
Z	53,30 mm



Produktleistung	
C	19,50 kN
C0	11,20 kN
T min.	-20 °C
T max.	100 °C

Andere Merkmale	
Gewicht	1,27 kg
Empfohlenes Anzugsmoment für Befestigungsschraube	5,50 Nm
Bezeichnung des Gehäuses	F206N
Bezeichnung des Lagers	EX206G2
Bezeichnung der geschlossenen Endabdeckung	SCCE206