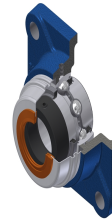


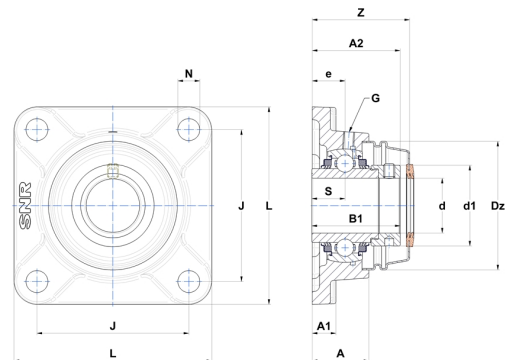
Technisches Datenblatt PDF EXF207L3COE



Gehäuselagereinheiten

Grauguss-Gehäuse, Spannlager mit Exzentrerspannring Dreifach-Lippendichtung

Technische Eigenschaften	
B	37,60 mm
A	34 mm
A1	15 mm
A2	37,80 mm
B1	51,10 mm
d	35 mm
d1	51,10 mm
Dz	80 mm
e	19 mm
G	M6x1
J	92 mm
L	117 mm
N	14 mm
s1	36,30 mm
S	18,80 mm
Z	57,60 mm



Produktleistung	
C	25,70 kN
C0	15,20 kN
T min.	-20 °C
T max.	100 °C

Andere Merkmale	
Gewicht	1,66 kg
Empfohlenes Anzugsmoment für Befestigungsschraube	11,50 Nm
Bezeichnung des Gehäuses	F207N
Bezeichnung des Lagers	EX207G2L3
Bezeichnung der offenen Endabdeckung	SCOE20735