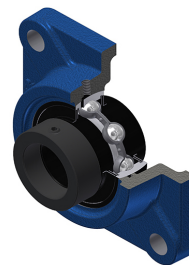


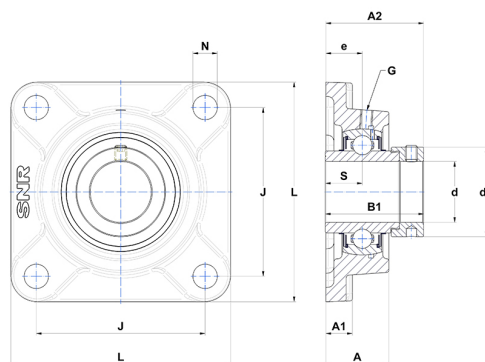
Technisches Datenblatt PDF EXF21444T20



Gehäuselagereinheiten

Grauguss-Gehäuse, Spannlager mit Exzentrerspannring Labyrinthdichtung, für Anwendungen bei hohen Temperaturen

Technische Eigenschaften	
B	68,20 mm
A	54 mm
A1	22 mm
A2	65,10 mm
B1	85,70 mm
d	69,85 mm
d1	96,80 mm
e	31 mm
G	M10x1
J	152 mm
L	193 mm
N	19 mm
s1	57,60 mm
S	34,10 mm



Produktleistung	
C	62 kN
C0	45 kN
T min.	-20 °C
T max.	200 °C

Andere Merkmale	
Gewicht	6,78 kg
Empfohlenes Anzugsmoment für Befestigungsschraube	16,80 Nm
Bezeichnung des Gehäuses	F214
Bezeichnung des Lagers	EX21444G2T20