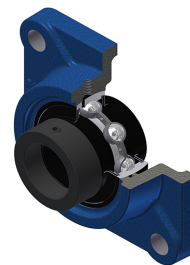


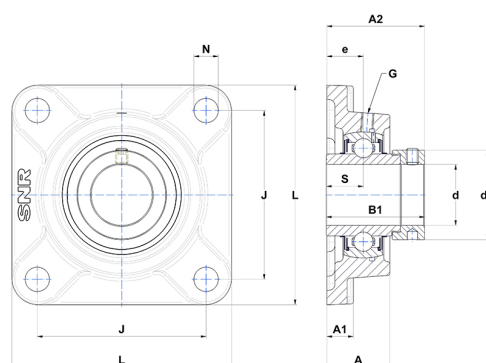
Technisches Datenblatt PDF EXF30926T20



Gehäuselagereinheiten

Grauguss-Gehäuse, Spannlager mit Exzentrerspannring Labyrinthdichtung, für Anwendungen bei hohen Temperaturen

Technische Eigenschaften	
B	42,90 mm
A	44 mm
A1	18 mm
A2	48,10 mm
B1	58,70 mm
d	41,28 mm
d1	70 mm
e	25 mm
G	M6x1
J	125 mm
L	160 mm
N	19 mm
s1	42,05 mm
S	19,80 mm



Produktleistung	
C	53 kN
C0	31,80 kN
T min.	-20 °C
T max.	200 °C

Andere Merkmale	
Gewicht	3,67 kg
Empfohlenes Anzugsmoment für Befestigungsschraube	16,80 Nm
Bezeichnung des Gehäuses	F309
Bezeichnung des Lagers	EX30926G2T20