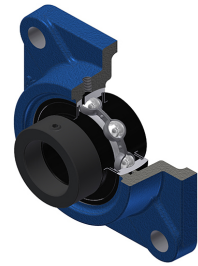


Technisches Datenblatt PDF

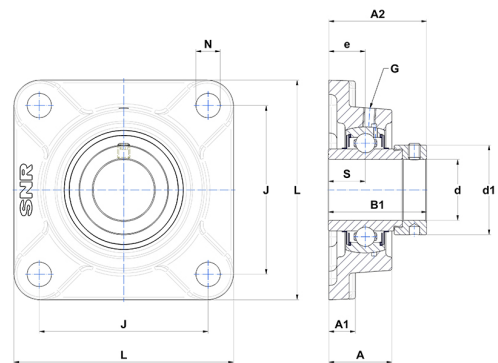
EXF31135T20



Gehäuselagereinheiten

Grauguss-Gehäuse, Spannlager mit Exzentrerspannring Labyrinthdichtung, für Anwendungen bei hohen Temperaturen

Technische Eigenschaften	
B	55,60 mm
A	52 mm
A1	20 mm
A2	57,80 mm
B1	73 mm
d	55,56 mm
d1	83 mm
e	30 mm
G	M6x1
J	140 mm
L	185 mm
N	23 mm
s1	50 mm
S	27,80 mm



Produktleistung	
C	71,50 kN
C0	44,80 kN
T min.	-20 °C
T max.	200 °C

Andere Merkmale	
Gewicht	5,54 kg
Empfohlenes Anzugsmoment für Befestigungsschraube	16,80 Nm
Bezeichnung des Gehäuses	F311
Bezeichnung des Lagers	EX31135G2T20