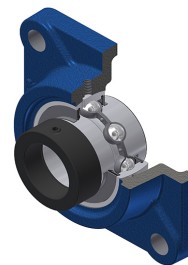


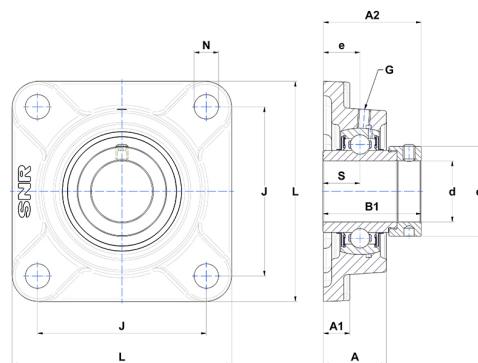
Technisches Datenblatt PDF EXF313



Gehäuselagereinheiten

Grauguss-Gehäuse, Spannlager mit Exzentrerspannring Dichtung mit Schleuderscheibe für Anwendungen bei niedrigen Temperaturen

Technische Eigenschaften	
B	65,10 mm
A	58 mm
A1	22 mm
A2	65,60 mm
B1	85,70 mm
d	65 mm
d1	97 mm
e	33 mm
G	M6x1
J	166 mm
L	208 mm
N	23 mm
s1	59,55 mm
S	32,50 mm



Produktleistung	
C	93,86 kN
C0	60,50 kN
T min.	-20 °C
T max.	100 °C

Andere Merkmale	
Gewicht	8,36 kg
Empfohlenes Anzugsmoment für Befestigungsschraube	33 Nm
Bezeichnung des Gehäuses	F313
Bezeichnung des Lagers	EX313G2