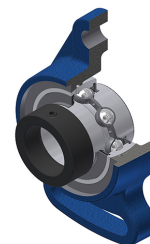


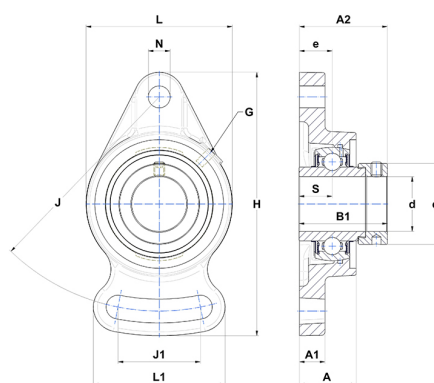
Technisches Datenblatt PDF EXFA207NT04



Gehäuselagereinheiten

Grauguss-Gehäuse, Spannlager mit Exzentrerspannring Dichtung mit Schleuderscheibe für Anwendungen bei niedrigen Temperaturen

Technische Eigenschaften	
B	37,60 mm
A	34 mm
A1	16 mm
A2	37,80 mm
B1	51,10 mm
d	35 mm
d1	51,10 mm
e	19 mm
G	M6x1
H	161 mm
H	161 mm
J	130 mm
J1	66 mm
L	90 mm
L1	82 mm
N	15 mm
s1	36,30 mm
S	18,80 mm
Z	30 mm



Produktleistung	
C	25,70 kN
C0	15,20 kN
T min.	-40 °C
T max.	100 °C

Andere Merkmale	
Gewicht	1,40 kg
Empfohlenes Anzugsmoment für Befestigungsschraube	11,50 Nm
Bezeichnung des Gehäuses	FA207N
Bezeichnung des Lagers	EX207G2T04