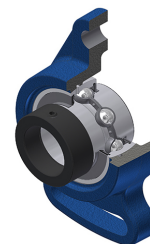


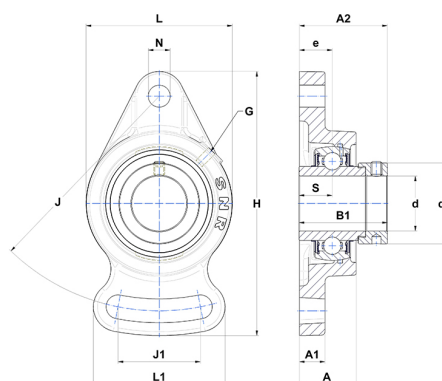
Technisches Datenblatt PDF EXFA208T04CCE



Gehäuselagereinheiten

Grauguss-Gehäuse, Spannlager mit Exzentrerspannring Dichtung mit Schleuderscheibe für Anwendungen bei niedrigen Temperaturen

Technische Eigenschaften	
B	42,80 mm
A	36 mm
A1	16 mm
A2	42,40 mm
B1	56,30 mm
d	40 mm
d1	56,50 mm
Dz	88 mm
e	21 mm
G	M6x1
H	175 mm
H	175 mm
J	144 mm
J1	71 mm
L	100 mm
L1	87 mm
N	15 mm
s1	39,70 mm
S	21,40 mm
Z	29 mm



Produktleistung	
C	29,60 kN
C0	18,20 kN
T min.	-40 °C
T max.	100 °C

Andere Merkmale	
Gewicht	1,87 kg
Empfohlenes Anzugsmoment für Befestigungsschraube	11,50 Nm
Bezeichnung des Gehäuses	FA208
Bezeichnung des Lagers	EX208G2T04
Bezeichnung der geschlossenen Endabdeckung	SCCE208