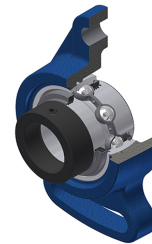


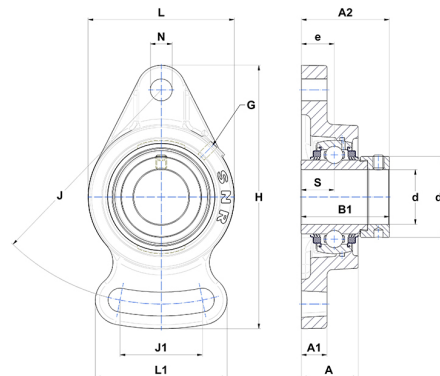
Technisches Datenblatt PDF EXFA21238L3



Gehäuselagereinheiten

Grauguss-Gehäuse, Spannlager mit Exzenterspannring Dreifach-Lippendichtung

Technische Eigenschaften	
B	61,80 mm
A	48 mm
A1	20 mm
A2	59,90 mm
B1	77,70 mm
d	60,33 mm
d1	82 mm
e	29 mm
G	M6x1
H	250 mm
H	250 mm
J	202 mm
J1	92 mm
L	140 mm
L1	118 mm
N	23 mm
s1	53,20 mm
S	30,90 mm



Produktleistung	
C	52,50 kN
C0	32,80 kN
T min.	-20 °C
T max.	100 °C

Andere Merkmale	
Gewicht	4,50 kg
Empfohlenes Anzugsmoment für Befestigungsschraube	16,80 Nm
Bezeichnung des Gehäuses	FA212
Bezeichnung des Lagers	EX21238G2L3