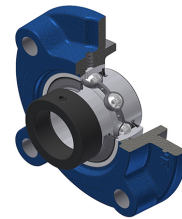


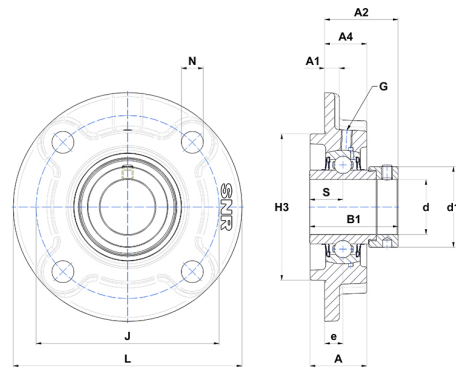
Technisches Datenblatt PDF EXFC20927L4



Gehäuselagereinheiten

Grauguss-Gehäuse, Spannager mit ExzentrerspannringL4 Dichtungssystem

Technische Eigenschaften	
B	42,80 mm
A	38 mm
A1	10 mm
A2	31,40 mm
A4	26 mm
B1	56,30 mm
d	42,86 mm
d1	62 mm
e	10 mm
G	M6x1
H3	105
J	132 mm
L	160 mm
N	16 mm
s1	39,70 mm
S	21,40 mm



Produktleistung	
C	31,85 kN
C0	20,80 kN
T min.	-20 °C
T max.	100 °C

Andere Merkmale	
Gewicht	2,71 kg
Empfohlenes Anzugsmoment für Befestigungsschraube	8 Nm
Bezeichnung des Gehäuses	FC209
Bezeichnung des Lagers	EX20927G2L4