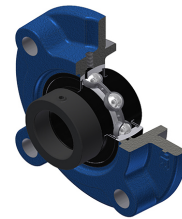


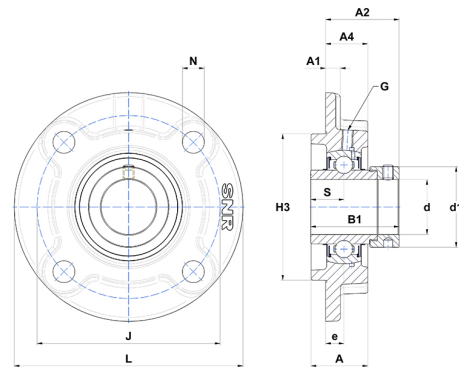
Technisches Datenblatt PDF EXFC21651T20



Gehäuselagereinheiten

Grauguss-Gehäuse, Spannlager mit Exzentrerspannring Labyrinthdichtung, für Anwendungen bei hohen Temperaturen

Technische Eigenschaften	
B	74,60 mm
A	58 mm
A1	18 mm
A2	55,30 mm
A4	42 mm
B1	95,20 mm
d	80,96 mm
d1	110 mm
e	18 mm
G	M10x1
H3	170
J	200 mm
L	240 mm
N	23 mm
s1	64,30 mm
S	37,30 mm



Produktleistung	
C	72,50 kN
C0	54,20 kN
T min.	-20 °C
T max.	200 °C

Andere Merkmale	
Gewicht	9,25 kg
Empfohlenes Anzugsmoment für Befestigungsschraube	16,80 Nm
Bezeichnung des Gehäuses	FC216
Bezeichnung des Lagers	EX21651G2T20