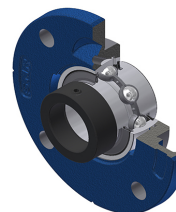


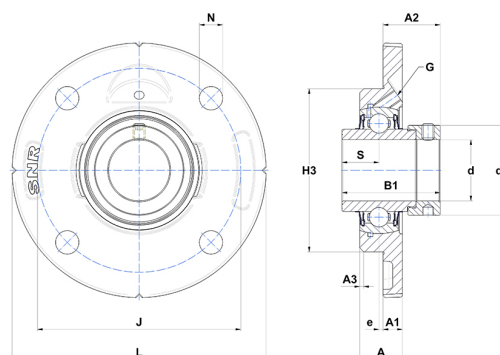
## Technisches Datenblatt PDF EXFCE20515L4



### Gehäuselagereinheiten

Grauguss-Gehäuse, Spannlager mit ExzentrerspannringL4 Dichtungssystem

Technische Eigenschaften	
B	34,80 mm
A	20 mm
A1	9 mm
A2	19,90 mm
B1	44,30 mm
d	23,81 mm
d1	37,40 mm
e	2,50 mm
G	M6x1
H3	70
J	90 mm
L	115 mm
N	9 mm
s1	30,90 mm
S	17,40 mm



Produktleistung	
C	14 kN
C0	7,88 kN
T min.	-20 °C
T max.	100 °C

Andere Merkmale	
Gewicht	0,85 kg
Empfohlenes Anzugsmoment für Befestigungsschraube	3,70 Nm
Bezeichnung des Gehäuses	FCE205
Bezeichnung des Lagers	EX20515G2L4