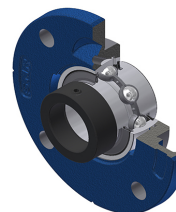


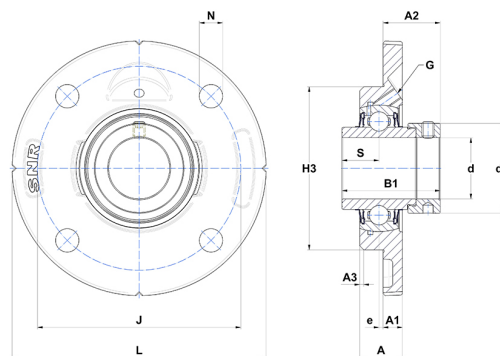
Technisches Datenblatt PDF EXFCE20927L4



Gehäuselagereinheiten

Grauguss-Gehäuse, Spannlager mit ExzenterspannringL4 Dichtungssystem

Technische Eigenschaften	
B	42,80 mm
A	25 mm
A1	12 mm
A2	23,40 mm
B1	56,30 mm
d	42,86 mm
d1	62 mm
e	2 mm
G	M6x1
H3	105
J	130 mm
L	155 mm
N	14 mm
s1	39,70 mm
S	21,40 mm



Produktleistung	
C	31,85 kN
C0	20,80 kN
T min.	-20 °C
T max.	100 °C

Andere Merkmale	
Gewicht	2,11 kg
Empfohlenes Anzugsmoment für Befestigungsschraube	8 Nm
Bezeichnung des Gehäuses	FCE209
Bezeichnung des Lagers	EX20927G2L4